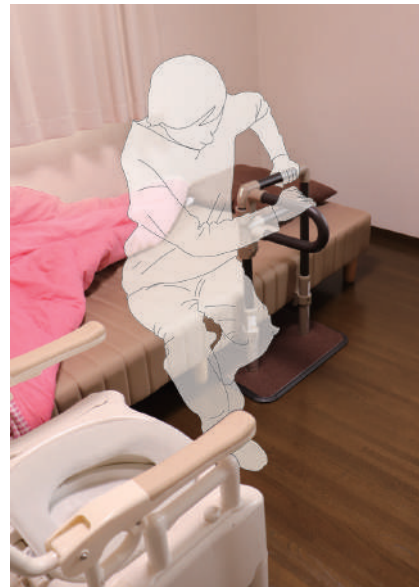


BSモア + アシストバー

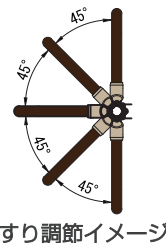
置き型手すりからの立ち座りや移乗の補助に

NEW!!



● BSモアシリーズの手すりに取り付けてベッドサイドでの立ち上がり、移乗補助、座位の保持として使用できます。

● 手すりの角度は 45° 間隔で調節できます。



手すり調節イメージ

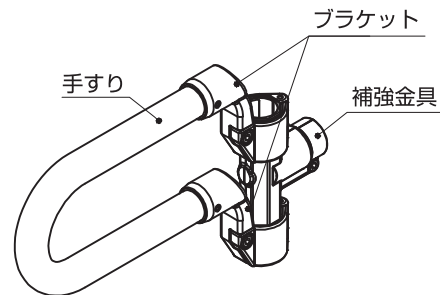
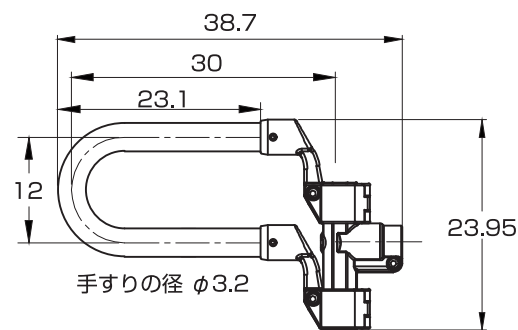
● ご利用者の状況、使用用途により取り付けパターンを選べます。



※注「アシストバー」は「BSモア」に「固定具」を取り付けた状態で使用してください。
固定具が使用できない場合は、アシストバーに力をかけた際に「BSモア」のベースプレートが持ち上がり、ベースと床面にすき間が発生しないよう、安全を十分確保の上、ご使用ください。

最大使用者体重：100kg

サイズ・規格 [単位:cm]



材質

手すり: アルミ、樹脂被膜
ブラケット・補強金具: アルミ

※「アシストバー」には貸与マークが付与されておりません。

品名	品番コード	TAISコード	重量	定価(税込)
アシストバー(オプション)	620-040	01235-000307	約 1.2kg	18,000円(税込 19,800円)
BSモア0アシストバー・固定具付	625-500	01235-000308	約 20.0kg	84,000円(税込 92,400円)
BSモア00アシストバー・固定具付	625-590	01235-000311	約 14.7kg	77,300円(税込 85,030円)
BSモア1アシストバー・固定具付	625-510	01235-000309	約 14.3kg	75,800円(税込 83,380円)
BSモア2アシストバー・固定具付	625-520	01235-000310	約 19.6kg	82,500円(税込 90,750円)
BSモア3アシストバー・固定具付	625-530	01235-000312	約 21.3kg	93,300円(税込 102,630円)
BSモア4アシストバー・固定具付	625-540	01235-000313	約 22.3kg	99,400円(税込 109,340円)
BSモア5アシストバー・固定具付	625-550	01235-000314	約 20.2kg	83,000円(税込 91,300円)
BSモア6アシストバー・固定具付	625-560	01235-000315	約 19.8kg	83,000円(税込 91,300円)

⚠️ 製品を正しく安全にお使いいただくために、ご使用前に必ず取扱説明書をお読みください。
改良のため、予告なく価格及び仕様を変更する場合がございます。

〈販売店〉

■ 製造元



<https://www.sk-shikoku.co.jp>



■ 本社工場
〒769-2402 香川県さぬき市津田町鶴羽1118-15
TEL:(0879)42-1111(代) FAX:(0879)42-1112
■ 東北営業所
〒983-0012 宮城県仙台市宮城野区出花1-149-1-101
TEL:(022)794-9124 FAX:(022)794-9125
■ 東京支店
〒141-0031 東京都品川区西五反田4-24-6
TEL:(03)6417-3600(代) FAX:(03)6417-3706

■ 中部支店
〒494-0003 愛知県一宮市三条字田畑32-1
TEL:(0586)52-3501 FAX:(0586)52-3502
■ 九州支店
〒811-2243 福岡県糟屋郡志免町志免東3-7-10
TEL:(092)692-1450 FAX:(092)692-1451
■ 沖縄営業所
〒901-1304 沖縄県島尻郡与那原町東浜95-7
TEL:(098)943-2300 FAX:(098)943-2383

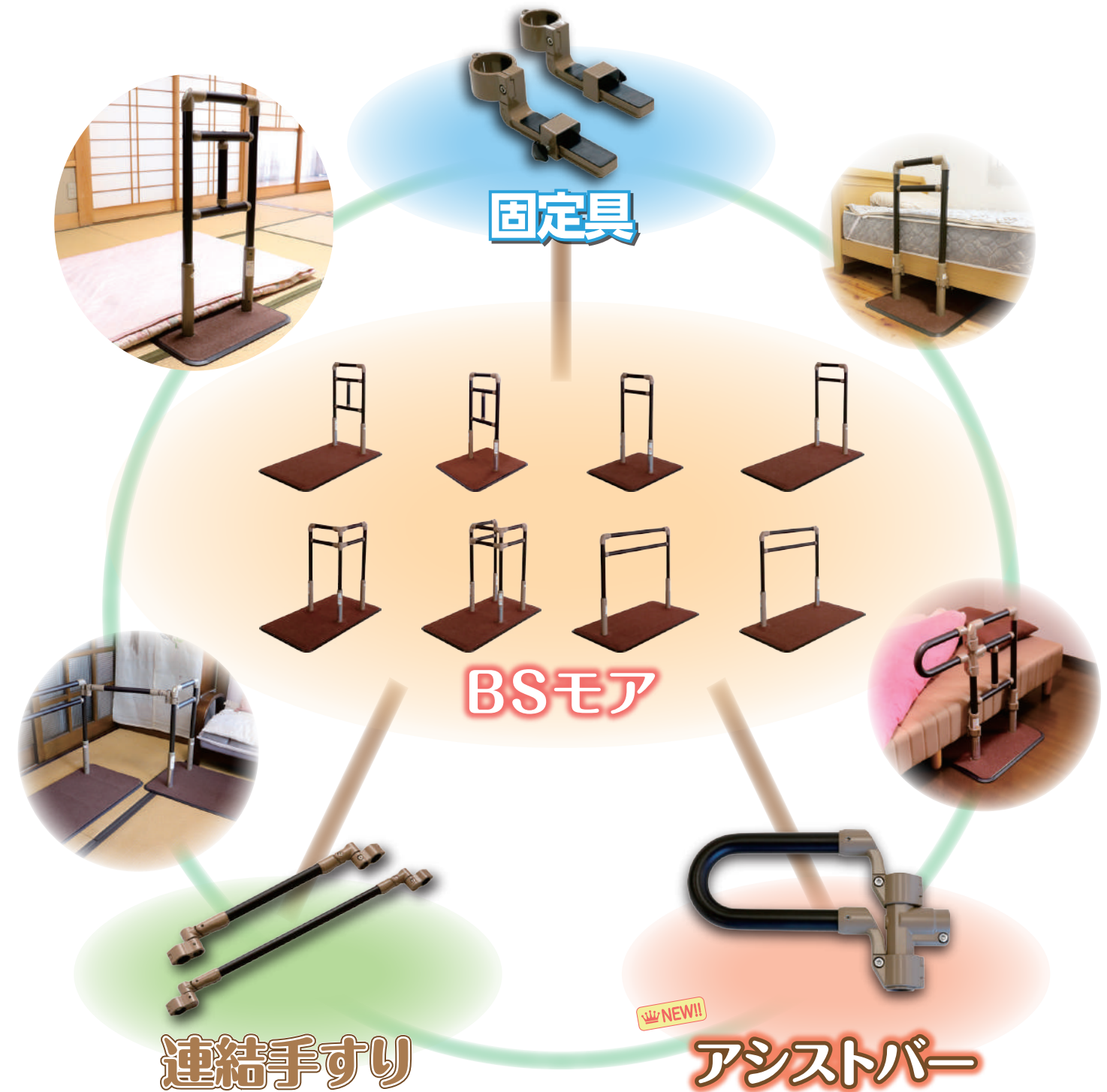


介護保険レンタル対象品



BSモア オプションシリーズ

BSモアから移動、移乗の幅が広がります。



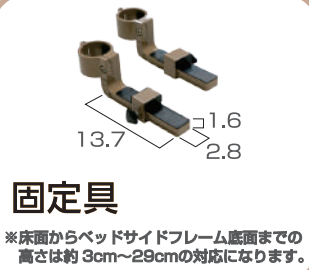
NEW!!

連結手すり

アシストバー

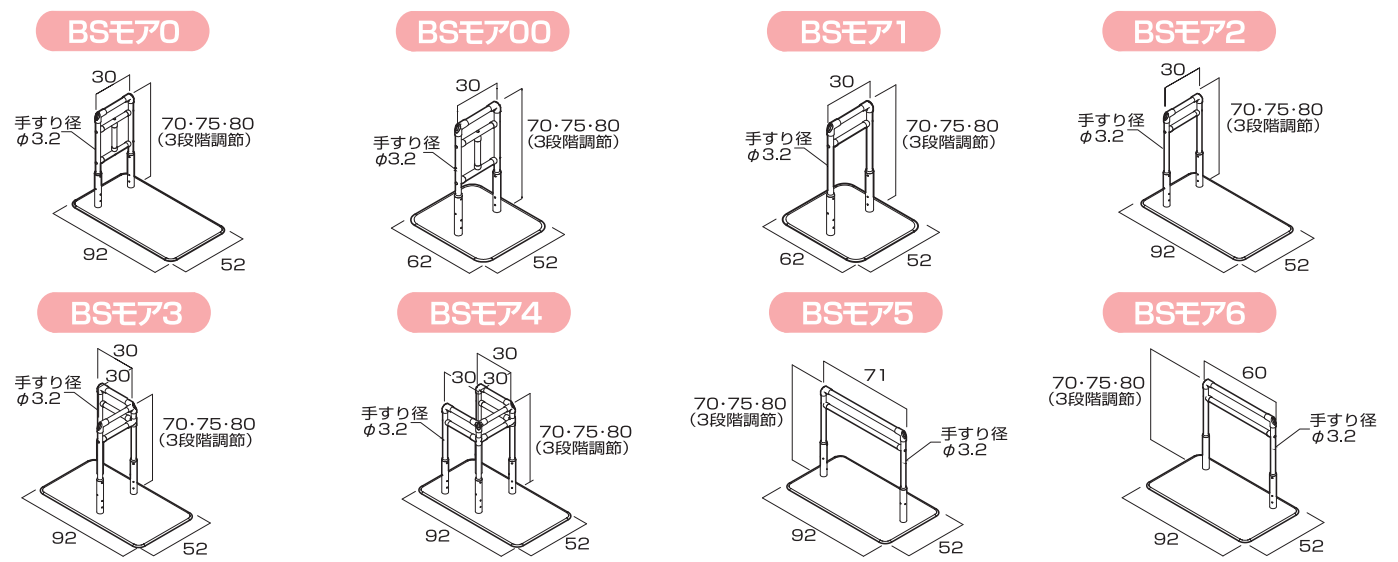
BSモア + 固定具

簡単に組立・分解ができ、バリエーションが豊富で用途が広がる手すりです。



サイズ・規格 [単位:cm] ベースプレート高さ: 1.4

最大使用者体重: 100kg



材質 【BSモア】 手すり部 ジョイント:樹脂、フレーム:樹脂被膜 ※縦部分はアルミパイプとなります。
ベースプレート 本体:ステンレス、端面保護カバー:樹脂、支柱:ステンレス
【固定具】 アルミ

品名	品番コード	TAISコード	重量	定価(税込)
固定具(オプション)	620-050	01235-000202	約0.6kg	9,300円(税込10,230円)
BSモア 0	625-100	01235-000231	約18.2kg	56,700円(税込62,370円)
BSモア 00	625-101	01235-000257	約12.9kg	50,000円(税込55,000円)
BSモア 1	625-110	01235-000232	約12.5kg	48,500円(税込53,350円)
BSモア 2	625-120	01235-000233	約17.8kg	55,200円(税込60,720円)
BSモア 3	625-130	01235-000234	約19.5kg	66,000円(税込72,600円)
BSモア 4	625-140	01235-000235	約20.5kg	72,100円(税込79,310円)
BSモア 5	625-150	01235-000236	約18.4kg	55,700円(税込61,270円)
BSモア 6	625-160	01235-000237	約18.0kg	55,700円(税込61,270円)
BSモア 0 固定具付	625-105	01235-000238	約18.8kg	66,000円(税込72,600円)
BSモア 00 固定具付	625-104	01235-000258	約13.5kg	59,300円(税込65,230円)
BSモア 1 固定具付	625-115	01235-000239	約13.1kg	57,800円(税込63,580円)
BSモア 2 固定具付	625-125	01235-000240	約18.4kg	64,500円(税込70,950円)
BSモア 3 固定具付	625-135	01235-000241	約20.1kg	75,300円(税込82,830円)
BSモア 4 固定具付	625-145	01235-000242	約21.1kg	81,400円(税込89,540円)
BSモア 5 固定具付	625-155	01235-000243	約19.0kg	65,000円(税込71,500円)
BSモア 6 固定具付	625-165	01235-000244	約18.6kg	65,000円(税込71,500円)

BSモア + 連結手すり

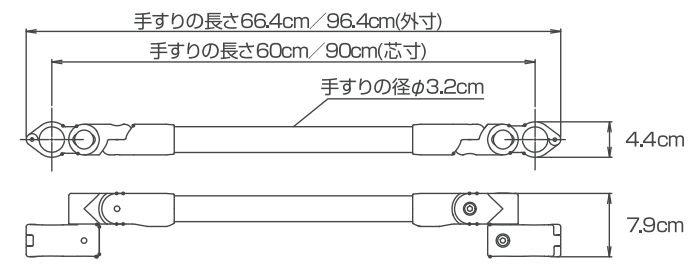
置き型手すりへ更に「安心」を。生活動線をつなげます。



※弊社商品「BS小路」にも設置可能です。

サイズ・規格

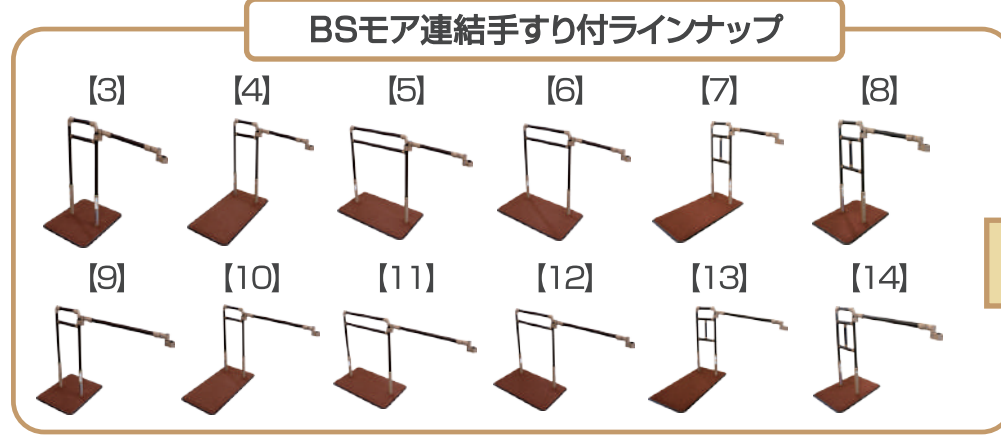
■連結手すり600・900



材質

グリップ:アルミ、樹脂被膜
ジョイント:アルミ

最大使用者体重: 100kg



BSモア
0~6
(固定具付を含む)

※「BS小路」にも設置可能です。

※「連結手すり600・900」には貸与マークが付与されておりません。

No.	品名	品番コード	TAISコード	重量	定価(税込)
[1]	連結手すり600(オプション)	620-060	01235-000259	約1.2kg	21,000円(税込23,100円)
[2]	連結手すり900(オプション)	620-070	01235-000260	約1.4kg	22,000円(税込24,200円)
[3]	BSモア1連結手すり600付	625-116	01235-000265	約13.7kg	69,500円(税込76,450円)
[4]	BSモア2連結手すり600付	625-126	01235-000266	約19.0kg	76,200円(税込83,820円)
[5]	BSモア5連結手すり600付	625-156	01235-000267	約19.6kg	76,700円(税込84,370円)
[6]	BSモア6連結手すり600付	625-166	01235-000268	約19.2kg	76,700円(税込84,370円)
[7]	BSモア0連結手すり600付	625-106	01235-000275	約19.4kg	77,700円(税込85,470円)
[8]	BSモア00連結手すり600付	625-196	01235-000277	約14.1kg	71,000円(税込78,100円)
[9]	BSモア1連結手すり900付	625-117	01235-000269	約13.9kg	70,500円(税込77,550円)
[10]	BSモア2連結手すり900付	625-127	01235-000270	約19.2kg	77,200円(税込84,920円)
[11]	BSモア5連結手すり900付	625-157	01235-000271	約19.8kg	77,700円(税込85,470円)
[12]	BSモア6連結手すり900付	625-167	01235-000272	約19.4kg	77,700円(税込85,470円)
[13]	BSモア0連結手すり900付	625-107	01235-000276	約19.6kg	78,700円(税込86,570円)
[14]	BSモア00連結手すり900付	625-197	01235-000278	約14.3kg	72,000円(税込79,200円)