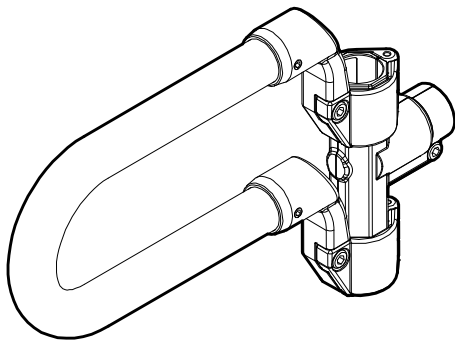




アシストバー

取扱説明書 保証書

このたびは、「アシストバー」をお買い上げいただき、誠にありがとうございます。
本書には、この製品の組み立て方と使い方、ならびに使用上の注意事項について記載しています。
使用者および介助者の方は、ご使用前によくお読みの上、正しくお使いください。
また、お読みになったあとは、お使いになられる方がいつでも見られるところに必ず保管してください。



も く じ



使用上のご注意	1
設置上のご注意	1～2
仕様	2
各部のなまえ・材質	2
組立手順	3～4
ご使用方法	5
お手入れ方法	6
保証書	7

用 途

本製品はBSモアシリーズに取り付けて、ベッドサイドでの立ち上がり補助、移乗補助、
座位の保持として使用できます。
手すり以外での使用はしないでください。

使用上のご注意

ここでは、製品を安全に使用していただくために特に守っていただきたい注意事項を記載しています。ご使用前に必ず読んでいただき、理解したうえでご使用いただきますようお願い申し上げます。

 警告	この表示の内容を無視して誤った使い方をすると死亡または重傷などを負う可能性が想定される内容を示しています。
 注意	この表示の内容を無視して誤った使い方をすると傷害または財産への損害が発生する可能性が想定される内容を示しています。



- ・本製品は、ベッドサイドでの立ち座りや移乗、座位の保持以外の用途では使用しないでください。
- ・手すりに力をかけた際、「BSモア」のベースプレートが持ち上がり、床面との隙間が発生するような使用はしないでください。
「アシストバー」の下にBSモアのベースプレートがない位置で設置した場合や、「固定具」が使用できない場合は、ベースプレートが持ち上がりやすく、床面にすき間が生じやすくなります。安全に使用できることを十分に確認しご使用ください。
- ・手すりの上に乗ったり、ぶら下がったり、寄り掛かったりしないでください。
- ・ベースプレートや手すりが濡れた状態で使用しないでください。
- ・手すりに頭や首、手、脚を入れないでください。
- ・「アシストバー」と寝具との隙間に身体の一部または頭や首、手、脚を入れないでください。
- ・「アシストバー」は「BSモア」に「固定具」を取り付けた状態で使用してください。
「固定具」は、「BSモア」をベッドで使用する際の安定性を向上させるオプション品です。
「固定具」が使用できない場合は、アシストバーに力をかけた際に「BSモア」のベースプレートが持ち上がり、ベースと床面にすき間が発生しないよう、安全を十分確保の上、ご使用ください。
- ・本製品は1人用です。2人以上同時に使用しないでください。
- ・改造・加工は絶対に行わないでください。
- ・ご使用の際は介助者が利用者の状態（安全に使用できる状態にあるか）を確認してください。
ご使用になる方の健康状態や体調が変化した場合には、医師や介護士、ケアマネージャーなどに相談してください。
ご使用の際は介助者が付き添って使用することをお勧めします。身体の状態に合わない場合は直ちにご使用を中止してください。
- ・予測できない行動をとる、自力で危ない状態から回避することができない方は使用しないでください。
ご使用される方の心身の状態や利用環境により、手すり部の隙間に身体の一部を入れる可能性があり、場合によっては命にかかわる重大な事故につながる恐れがあります。
自力で危険な状態から回避することができない利用者の方につきましては、ご使用を控えてください。
※重度者（特に介護度3・4・5）の方が利用する場合は、医師や介護士、ケアマネージャーなどに相談してください。



- ・製品に異常を見つけた場合は使用を中止してください。
- ・介助者が必要な方が使用する場合は十分ご注意ください。

設置上のご注意



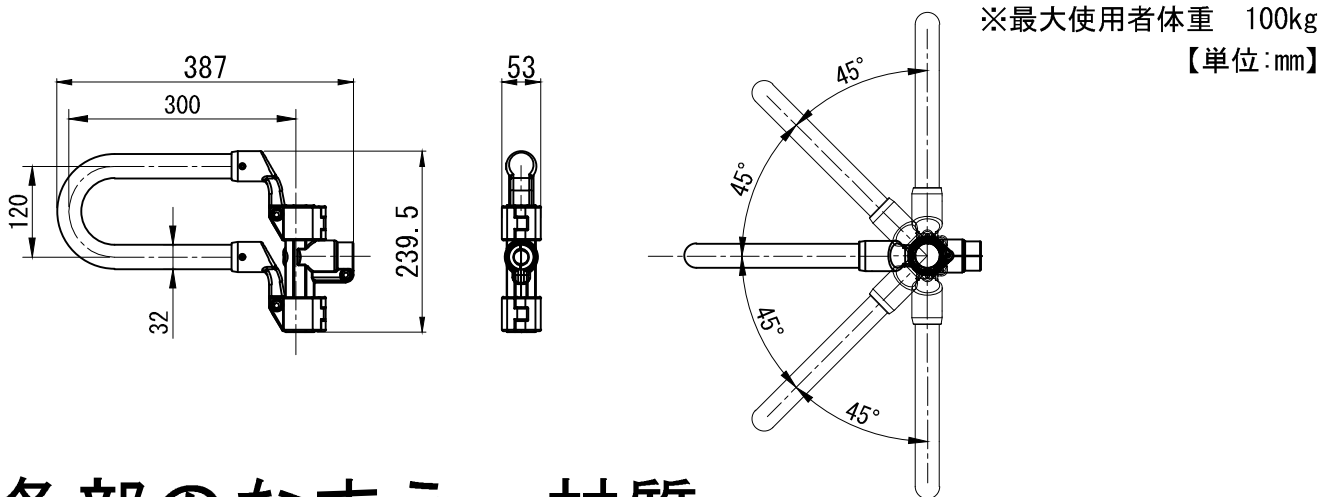
- ・取り付けができる製品はBSモアシリーズになります。
指定以外の弊社製品や他社製品に組み付けしないでください。
- ・平らで水平な場所に設置してください。
- ・固定式でないため設置後の安定性、利用者の状況を確認の上、使用してください。
- ・昇降機能のある電動ベッドには「アシストバー」を使用しないでください。
- ・ベッドに装着しているサイドレール、介助バーと組み合わせ使用しないでください。
- ・「アシストバー」はベッドの頭側に取り付けしないでください。
- ・「アシストバー」はベッドの内側に向けて取り付けしないでください。
- ・「BSモア」に複数の「アシストバー」を取り付けしないでください。
- ・パイプベッドなど軽量なベッドに設置する際は安定性を確認して使用してください。
- ・ベッドとの隙間に身体の一部または頭や首、手、足が入らないよう十分確認の上設置してください。
- ・設置後、ガタつき・ボルトの緩み・締め忘れがないことを必ず確認してください。
- ・定期的に点検を行い、ガタつき、ねじのゆるみ、締め忘れや破損、その他異常がないか確認してください。



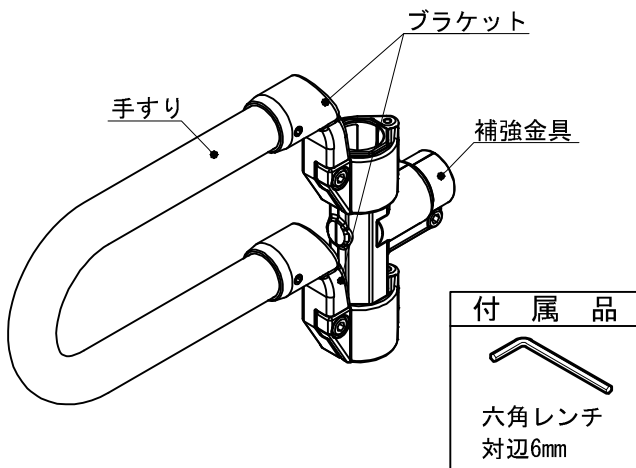
- ・移動させる場合は、「BSモア」のベースプレートを持って移動してください。
- ・結露した場合は、乾いた布などで拭き取ってください。
- ・破損、変形などの原因となりますので、以下のような場所への設置は避けてください。
 - ・直射日光の当たる場所や屋外
 - ・冷暖房器による冷気や暖気が直接当たる場所
 - ・過度の水蒸気や油蒸気のかかりやすい場所
 - ・高温、多湿、低温、乾燥した場所
 - ・ほこり、煙、塩分、硫黄分、腐食性物質などの多い場所
 - ・換気の悪い場所
 - ・振動や衝撃のある場所
- ・ご使用になられる環境により、サビが発生する場合がありますので注意してください。

仕様

品名	品番コード	重量
アシストバー	620-040	約1.2kg



各部のなまえ・材質



部材の名称	材質	入数
手すり	PVC樹脂被膜 アルミパイプ	1本
ブラケット	アルミダイカスト	2個
補強金具	アルミダイカスト	1セット
ブラケット固定用ねじ (六角穴付きボルト M8×18)	ステンレス	2本
補強金具固定用ねじ (六角穴付きボルト M8×12)	ステンレス	1本
付属品		
六角レンチ 対辺6mm	スチール	1本

組立手順

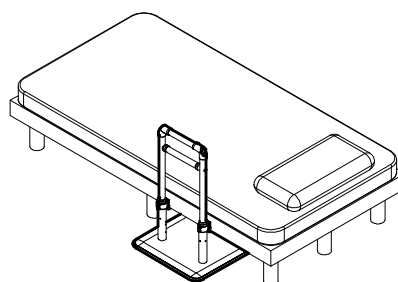
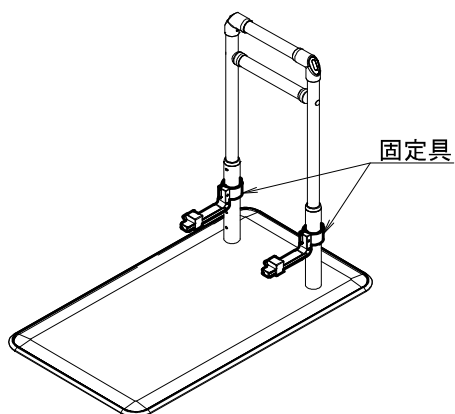
組立上のご注意



- ・ P.1 P.2設置上の注意をご確認頂いたうえで組立をしてください。
- ・ ねじはねじ穴に対してまっすぐになるように入れてください。
- ・ 六角レンチは六角穴に対してまっすぐ差し込んでください。
- ・ 六角レンチを回す時は、力が強すぎるとねじ頭が破損するおそれがあります。

①固定具の取り付け

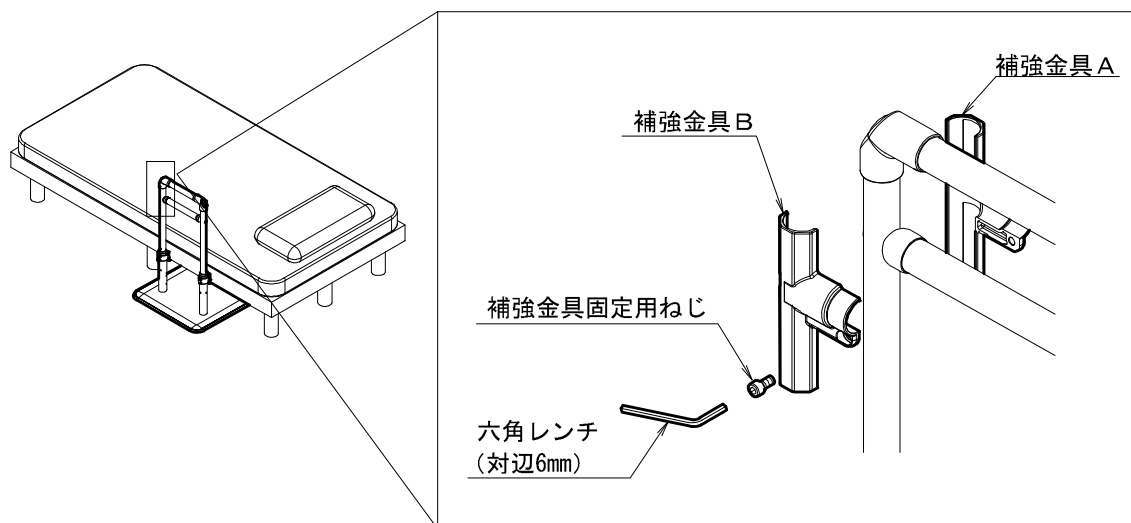
「BSモア」に「固定具」を取り付けて、ベッドに設置してください。
取付方法については「固定具」の取扱説明書をご覧ください。



②補強金具の取り付け

「BSモア 手すり部」に図のような形で補強金具をはめ込み、補強金具固定用ねじ（1カ所）を六角レンチ（対辺6mm）で固定してください。

※補強金具の取付位置は通常「BSモア 手すり部」の最上段に設置を行いますが、BS0、BS00などの手すり
で他の段に設置する場合は、補強金具が支柱に干渉しないように手すりの高さを設定し、「固定具」とベッドや
布団などの隙間に体が挟まれないことを確認し設置してください。

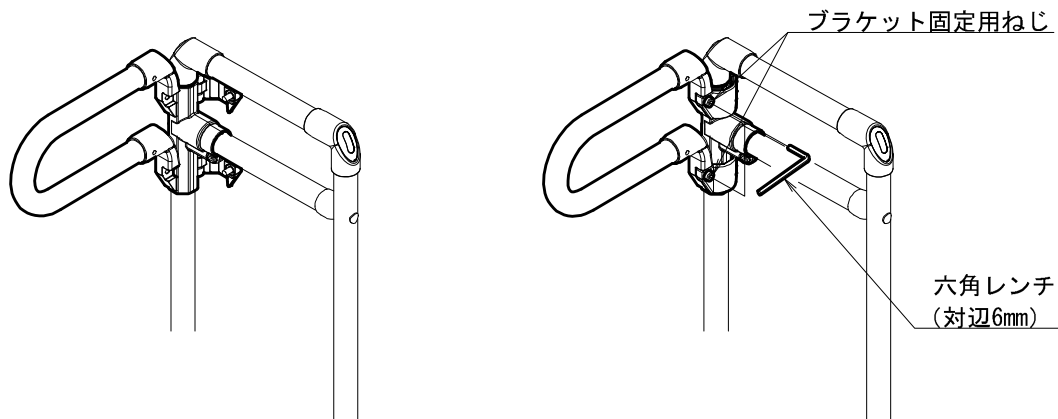


組立手順

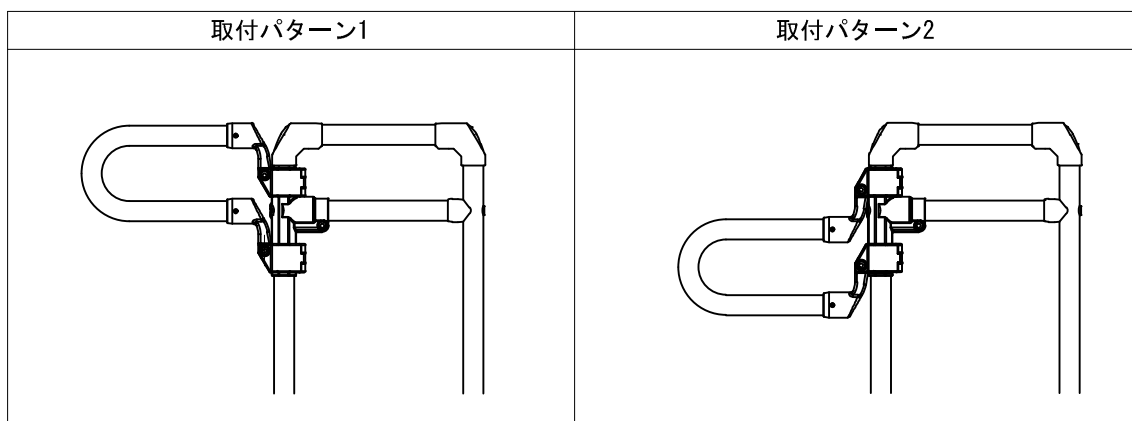
③手すり、ブラケットの取り付け

ブラケットを図のような形ではめ込み、ブラケット固定用ねじ（2カ所）を六角レンチ（対辺6mm）で固定してください。

この時、角度は45° 間隔で任意の角度に調整してください。

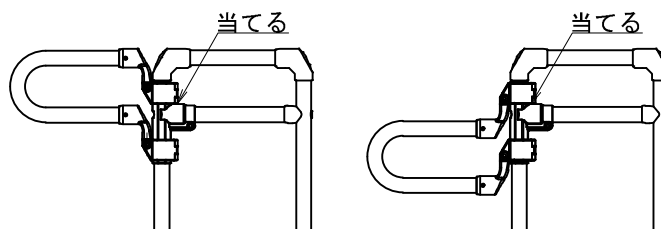


利用者の状況、使用用途によりアシストバーの取付パターンを選んでください。



⚠ 注意

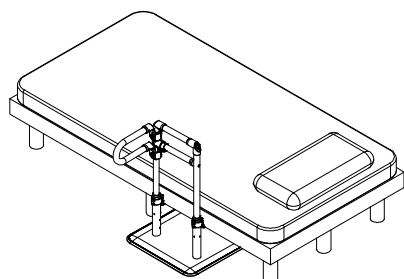
必ずブラケットを補強金具に当てて取り付けてください。
アシストバー取付後はしっかりと締め付けられ、ガタつきがないことを確認してください。



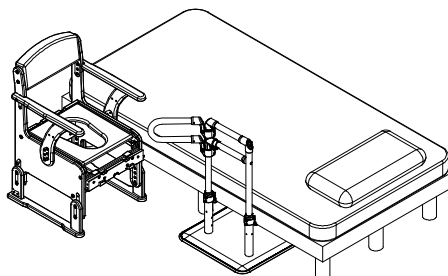
ご使用方法

本製品は以下のような場面でご使用ください。

- ベッドで立ち上がったからの立位保持、歩き出しを補助します。ベッドサイドで「BSモア」に取り付けてご使用ください。

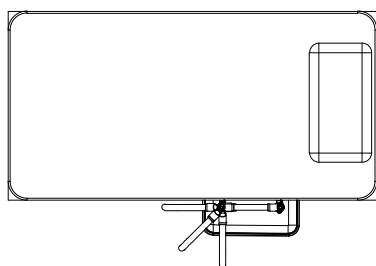


- ポータブルトイレや車いすへの移乗を補助します。「アシストバー」を床面に向かって押さえつける方向に力をかけてご使用ください。

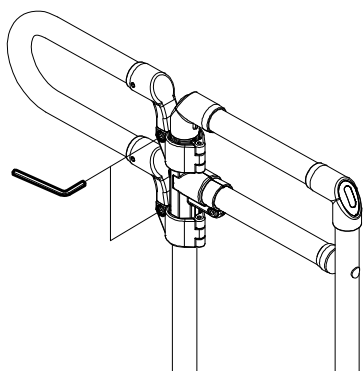


アシストバーの角度調整方法

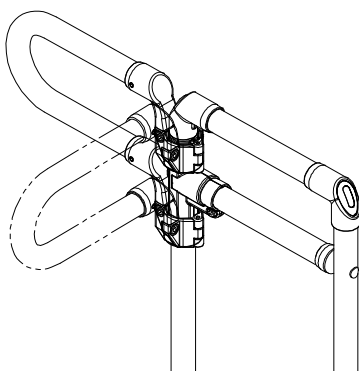
ベッドに対し0°、45°、90°の範囲で調整ができます。



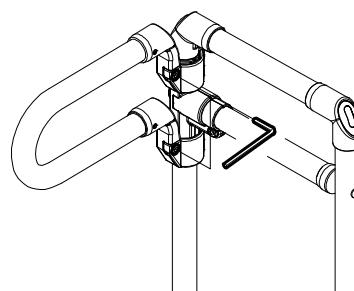
- ① 六角レンチでブラケット固定用ねじ（2カ所）を緩めてブラケットを取り外します。



- ② アシストバーを取り付けたい角度に回転させます。この時ブラケットと補強部品の八角形に合わせることで45°間隔で調整できます。



- ③ 「①」で緩めたブラケット固定用ねじ（2カ所）を六角レンチで締め付けて固定します。



お手入れ方法

■日常のお手入れ

水またはぬるま湯に浸した布をよく絞ってお手入れしてください。

汚れがある場合は、薄めた中性洗剤を含ませた布で拭き取ったあと、水拭きし、最後に乾拭きしてください。

⚠ 注意

下記のもの、お手入れに使用しないでください。

- ・酸性洗剤、塩素系洗剤、アルカリ性洗剤
- ・シンナー、油類などの有機溶剤
- ・クレンザー、磨き粉など、粗い粒子を含んだ洗剤
- ・研磨剤入りのスポンジ、たわし、ブラシ

■消毒方法

消毒は納入業者、または消毒施設のある業者に依頼してください。

アルコール清拭消毒、逆性石鹼清拭消毒などを推奨します。

⚠ 注意

下記のもの、消毒に使用しないでください。

オゾンガス、ホルムアルデヒドガス、オートクレーブ(高圧蒸気滅菌器)

■点検

定期的に点検を行い、ガタつき、ねじのゆるみ、締め忘れや破損、その他異常がないか確認してください。

⚠ 注意

異常があった場合は、直ちに使用を中止し、施工業者又は納入業者へご相談ください。

■保管方法

直射日光の当たらない、乾燥した常温の室内で保管してください。

⚠ 注意

高温多湿の場所で保管しますと、変形や結合部が外れる原因となります。

保証書

この製品の保証期間は、お買い上げの日より1年間です。
お客様が取扱説明書等の注意書きに従った使用状態で保証期間内に破損や故障をした場合に本保証書記載内容により無料修理いたします。

- 下記に該当する場合は、保証期間内でも有料修理になります。
 - 使用上の誤りや不注意、改造、修理などによる故障または損傷。
(本来の用途以外で使用了場合、耐質量を超えた使用や設置ミス等の誤使用)
 - 弊社が示す説明書に基づいた組立て、施工、維持管理を行わなかった場合の故障または損傷。
 - 時間の経過や部品の消耗などによる不具合。
 - 火災、地震、落雷、風水害、塩害、ガス害、異常電圧など天災地変による故障または損傷。
 - お買い上げ後の移動や落下などによる故障または損傷。
 - その他、製造者の責任でない原因や製造者以外の故意・過失によると判断される故障または損傷。
 - 本保証書のご提示がない場合。
 - 本保証書のお買い上げ日、販売店の記入がない場合、あるいは字句を書き換えられた場合。
- 本保証書は再発行いたしませんので大切に保管して下さい。
- 本保証書は日本国内においてのみ有効です。
This warranty is valid only in Japan.

〈個人情報の取扱いについて〉

- 保証書にご記入いただいた住所・氏名などの個人情報は、保証期間内のサービス活動やその後の安全点検活動のために利用いたします。
本書にてお預かりするお客様の個人情報をお客様の同意を得ることなく、第三者に提供または開示いたしません。
- 修理のために、当社から修理委託して保守会社などに必要なお客様の個人情報を委託する場合、当社と同等の水準でお客様の個人情報を取り扱うように管理いたします。

お買い上げ日	年 月 日	お客様
保証期間	1年間	ご住所 〒
品名		
販売店		ご芳名 TEL

上表に記入のない場合は有効となりませんので、必ず記入の有無をご確認下さい。もし記入のない場合はお買い上げの販売店にお申し出ください。

修理・取扱などのご相談は、まずお買い上げの販売店にお申し付けください。

※商品の改良のため、仕様や外観、価格は予告なく変更する場合があります。

110-5001



株式会社 **SK**

本社工場

〒769-2402 香川県さぬき市津田町鶴羽1118-15
TEL (0879) 42-1111(代) FAX (0879) 42-1112

<https://www.sk-shikoku.co.jp>